

产品：全自动防二次冲击试验机(龙门式)

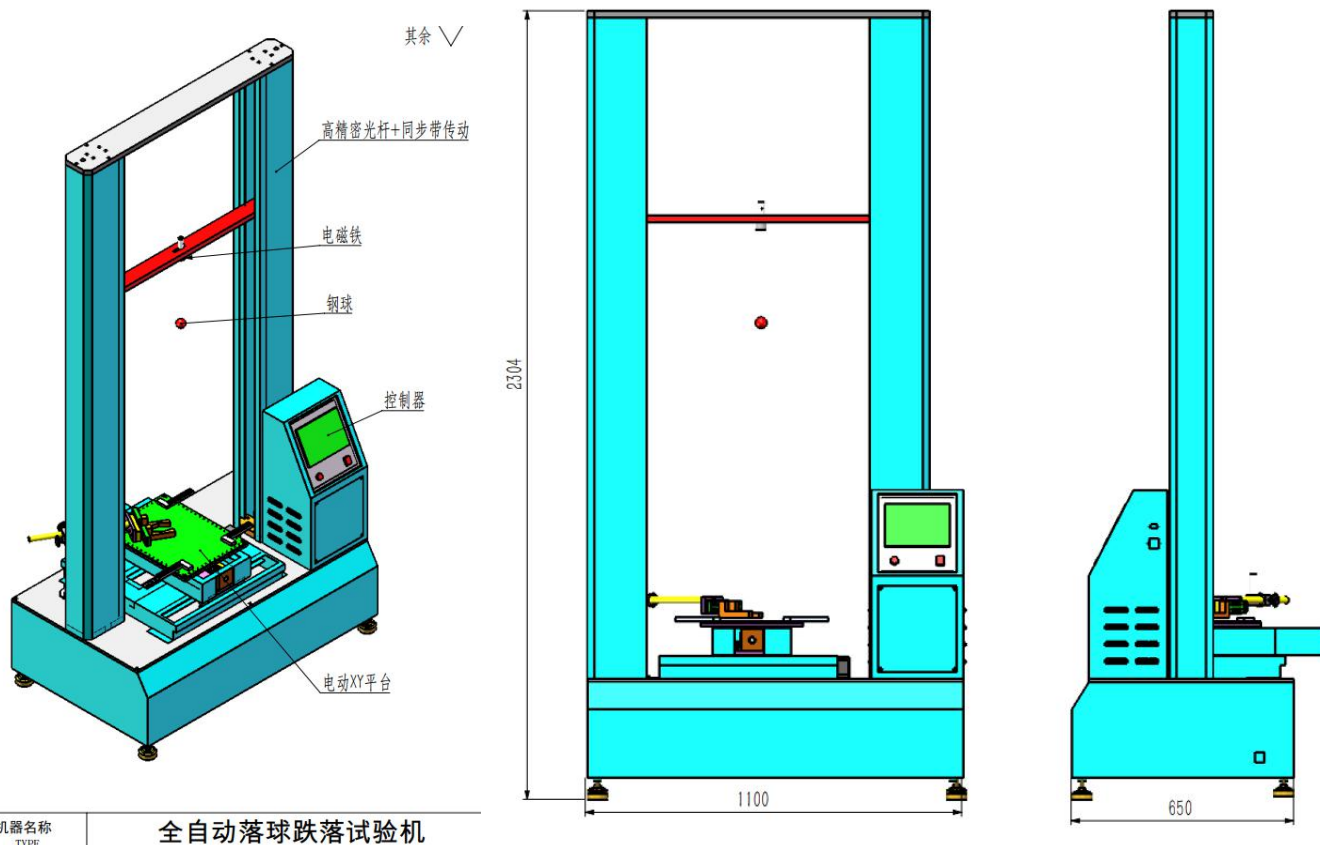
编 辑：研发部

联系电话：0592-7290292

目录

产品介绍.....	2
技术方案.....	3
1.产品概述.....	3
2.机台技术参数.....	3
3.仪器配置清单.....	4
售后服务.....	5

产品介绍



机器名称 TYPE 全自动落球跌落试验机

本设备为全自动钢球跌落设备，用于测试 TP-OLED 的刚性冲击能力。本设备设计合理，性能稳定，控制系统选用高精度，可靠性和响应好的零配件。

本机使用、操作和维护非常便捷，外形美观，性能稳定。

技术方案

产品概述

1.1 产品名称	全自动防二次冲击试验机(龙门式)
1.2 产品型号	XTK-DP120GP
1.3 主要功能	<ol style="list-style-type: none"> 1. 电动控制跌落功能：按钮控制小球跌落； 2. 激光定位落点功能：激光辅助跌落路径，激光点辅助标记跌落点； 3. 防止二次跌落功能：保证 100%避免二次跌落对实验结果造成的影响； 4. 自动升降功能：可根据需要自动升降测试压头，调整压头至产品的距； 5. 定位落点功能：底部有 X、Y 方向标尺，可通过手动或自动进行调整。

机台技术参数

2.1 高度控制范围	0—1200mm
2.2 高度控制精度	±1mm
2.3 设备功能要求	防二次冲击，控球最小距离<1mm
2.4 激发防二次跌落最小高度	最小 100mm
2.5 自动升降方式	电机控制自动升降
2.6 自动升降精度	±1mm
2.7 自动定位落点精度	XY 轴±2mm
2.8 激光点直径	最大 3mm
2.9 测试产品平台尺寸	200×300mm
2.10 测试产品活动行程	测试平台可以自由活动，X 行程最小 150mm，Y 行程最小 250mm

2.11 测试平台平坦度	测试平台平坦度在 0.2mm
2.12 产品固定夹具尺寸	可夹取治具尺寸范围最小 【X (40-150) mm, Y (100-250) mm, Z(1-50mm)】
2.13 吸附钢球方式	磁吸/其他吸附方式
2.14 钢球	32.65g、65g、50g、130g、110g 镀漆钢球各 4 个
2.15 激光发射器固定	激光发射器固定良好，不会随使用时间产生晃动
2.16 水平调节	产品四只地脚必须是可调节高度的螺纹结构
2.17 电源	220V 50HZ
2.18 外形尺寸	1100*650*2300mm
2.19 设备重量	约 180kg

仪器配置清单

No.	品名	品牌	数量
1	伺服电机	Cuinsico (卡因斯科)	3 套
2	气缸	SMC	1 套
3	PLC	三菱	1 套
4	触摸屏	威纶	1 套
5	电磁铁	高精度	1 套
6	开关电器	浙江正泰	1 批
7	激光发射器	国产优质	1 个
8	测试钢球	国产	1 批
9	机箱钣金	A3 钢材和铝合金	整机

10	治具外观处理	电镀	1套
----	--------	----	----

售后服务

售后服务

1. 我公司保证遵守商务合同的要求，按时、按质、按量向使用方交付全部货物；免费送货上门，交货时间：按合同，交货地点：用户指定。
2. 我公司可应根据用户要求提供有关产品各个方面详细资料，使用说明书、质量检验证明书、随配附件、备件和工具以及清单等一并附于货物内；货物在发运手续办理完毕后二十四小时内或货到甲方四十八小时前通知甲方，以准备接货。
3. 产品到场后，我公司应使用方时间安排要求迅速安排安装经验 > 3 年以上技术人员到达现场，并在 1~2 天内进行设备的免费安装、调试，保证系统完成设备的安装、调试直至正常运行。
4. 我公司负责在买方现场免费对买方操作、维修人员进行技术培训，使操作员达到熟练使用程度。培训内容包括：机械原理、机械部件功能、试验标准、试验操作、常见故障处理等。
5. 质量保证期是指按交货验收合格之日起计十二个月，我公司承诺实行“三包”。
6. 在质量保证期内，收到用户故障信息后，四个小时之内响应用户要求，二十四至四十八小时内到位，告知用户拟采取的处理措施，有代替产品的五个工作日内予以更换，同时做到用户对质量不满意，服务不终止。
7. 产品终身维护，软件终身免费升级，厂方每年定期进行一次电话或实地巡访，询问检查内部器件及工作状况。
8. 设备正常运行后，终身提供广泛优惠的技术支持及设备备件供应，在设备全部使用周期内，本公司长期有备件准备，在接到用户购买联系，提供包括夹具在内的所有配件或替代品，以便于修理、更换或增配；在质量保证期内，本公司免费提供售后服务，质量保证期满后，售后服务则按工本收费，终身维护